

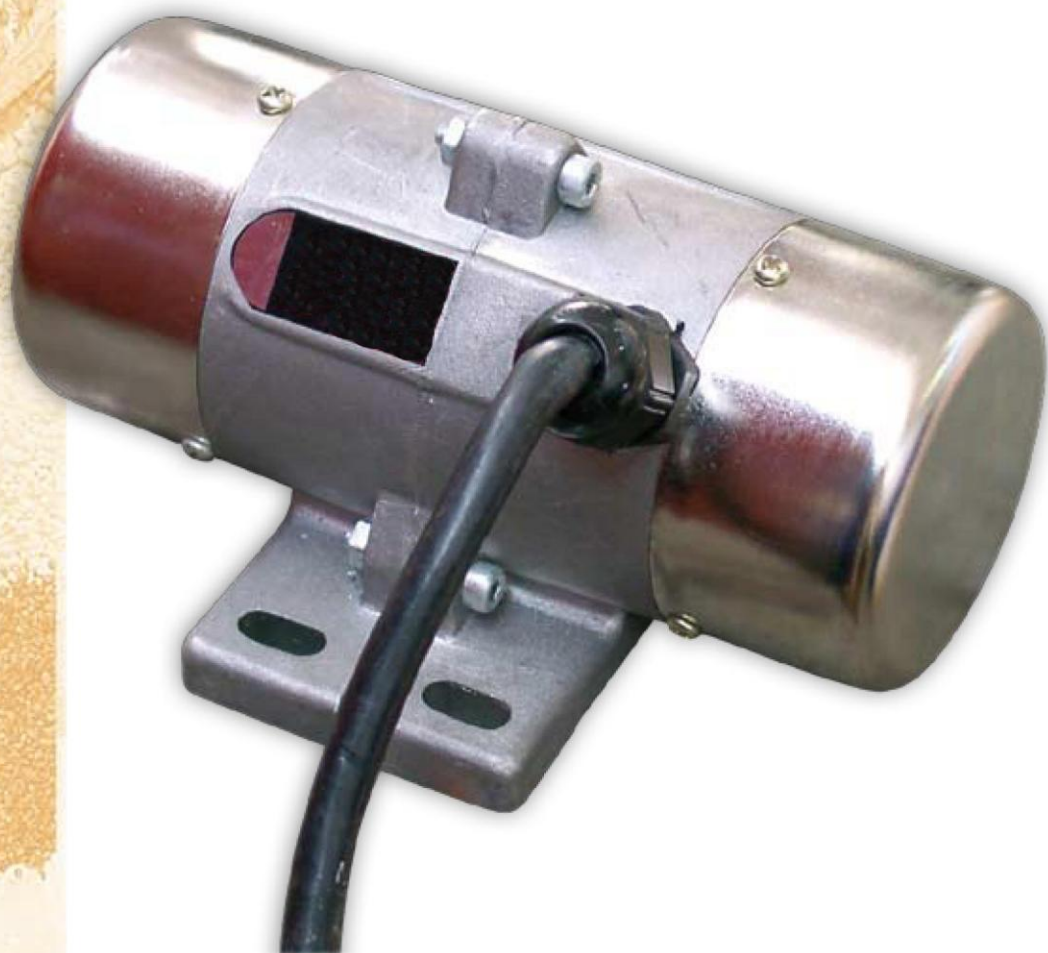
External Electric Vibrators

Elektrische Unwuchtmotoren für Außenanbau

Vibrateurs électriques extérieurs

Motovibratori elettrici esterni

Micro-MVE



The Micro-MVE series of External Electric Vibrators has been designed for continuous use in industrial processes. Mechanical protection is IP 65.

There is no maintenance required.: Long-life maintenance-free type bearings are used.

Die Baureihe der Micro-MVE Unwuchtmotoren für Außenanbau wurde für den Einsatz im Dauerbetrieb in den unterschiedlichsten Industrieprozessen konzipiert.

Die mechanische Schutzart entspricht IP 65. Die Geräte sind dank der Verwendung von wartungsfreien Lagern mit hoher Standzeit 100% wartungsfrei.

La série des vibreurs électriques extérieurs Micro-MVE a été conçue pour le fonctionnement continu dans de nombreux processus industriels.

La protection mécanique est du type IP 65. Grâce aux roulements de longue durée sans entretien utilisés il y a une absence totale d'entretien.

La serie Micro-MVE dei motovibratori elettrici esterni è stata progettata per il funzionamento continuo in vari processi industriali.

La protezione meccanica è del tipo IP 65. Grazie all'impiego di cuscinetti esenti da manutenzione di lunga durata vi è una totale assenza di manutenzione:

Applications:

Conveying, feeding, separating and compacting in automated processes in the food, packaging, pharmaceutical and chemical industry.

Anwendungen:

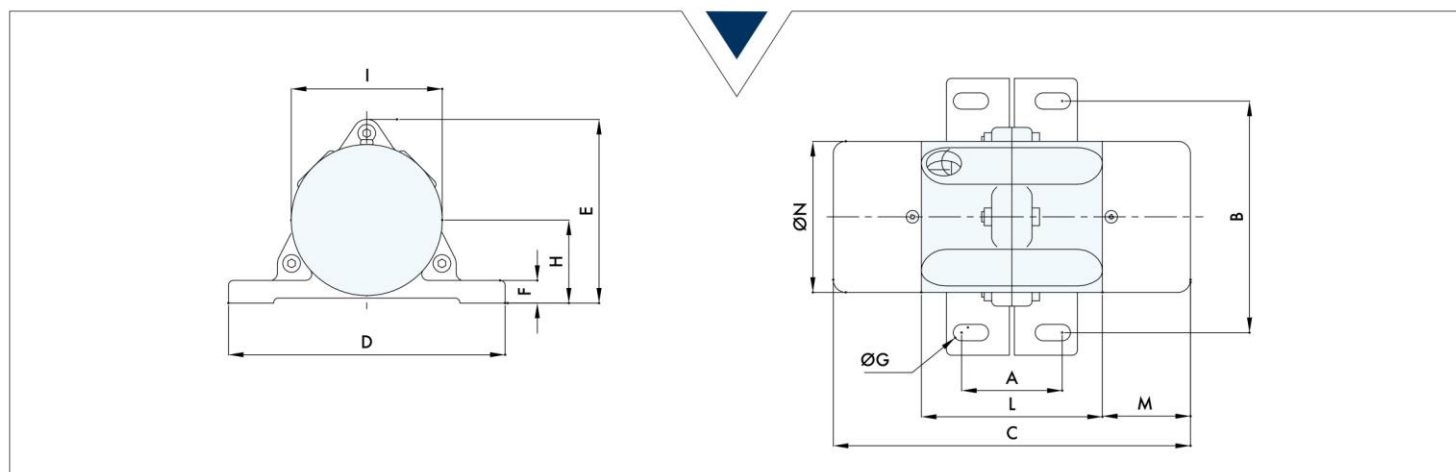
Zum Austragen, Fördern, Beschicken, Separieren und Verdichten in automatisierten Prozessen in der Verpackungs-, Lebensmittel-, Pharma- und chemischen Industrie.

Applications:

Systèmes de dévoutage des matériaux, convoyage, séparation et compactage dans les processus automatisés du secteur alimentaire, pharmaceutique, chimique et des emballages.

Applicazioni:

Sistemi di discesa del materiale, convogliamento, separazione e compattazione nei processi di automazione del settore alimentare, farmaceutico, chimico e degli imballaggi.



Technical Characteristics - Technische Merkmale - Caractéristiques techniques - Specifiche tecniche

TYPE	Working Moment		Centrifugal Force		Power		Max. Current				Bolt	Weight kg
	kgcm		kg		kW		1 phase		3 ph			
	50 Hz	60 Hz	50 Hz	60 Hz	50 Hz	60 Hz	230 V	115 V	400 V	460 V		
MVE 4/3 M	0.12	0.12	5	8	0.02	0.02	0.3	0.6	-	-	M5	1.4
MVE 5/3 M	0.12	0.12	5	8	0.02	0.02	0.3	0.6	-	-	M5	1.4
MVE 20/3 M	0.39	0.39	22	32	0.03	0.04	0.10	0.23	-	-	M5	1.5
MVE 40/3 M	0.78	0.55	40	40	0.07	0.07	0.40	0.80	-	-	M5	1.7
MVE 20/3	0.39	0.39	22	32	0.03	0.04	-	-	0.10	0.12	M5	1.5
MVE 40/3	0.78	0.55	40	40	0.07	0.07	-	-	0.25	0.25	M5	1.7

Overall Dimension - Einbaumaße - Dimensions d'encombrement - Dimensioni d'ingombro

TYPE	A	B	C	D	E	F	Ø G	H	I	L	M	N	Holes
	mm	mm	mm	mm	mm	mm	mm	mm	mm	mm	mm	mm	N°
MVE 4/3 M	25 - 40	92	142	110	73	9	6.5	33	60	72	35	60	4
MVE 5/3 M	25 - 40	75	142	90	73	9	5.5	33	60	72	35	60	4
MVE 20/3 M	25 - 40	92	142	110	73	9	6.5	33	60	72	35	60	4
MVE 40/3 M	25 - 40	92	162	110	73	9	6.5	33	60	72	45	60	4
MVE 20/3	25 - 40	92	142	110	73	9	6.5	33	60	72	35	60	4
MVE 40/3	25 - 40	92	162	110	73	9	6.5	33	60	72	45	60	4