

RACCORDS POUR TRANSPORT PNEUMATIQUE COUPLINGS FOR PNEUMATIC CONVEYING TUBES

L



Transport pneumatique phase diluée en aspiration ou refoulement produits légers.
Pneumatic conveying (diluted concentration light particles) vacuum or pressure systems.

L100
ø 38,1 <> 114,3

p.4-5

M



Transport pneumatique phase diluée en aspiration ou refoulement produits légers.
Pneumatic conveying (diluted concentration light particles) vacuum or pressure systems.

L150
ø 38,1 <> 114,3

p.6-7

H



Transport pneumatique phase diluée ou phase dense.
Pneumatic conveying (diluted and heavy concentration light particles) vacuum or pressure systems.

L100-L150-L200
ø 38,1 <> 219,1

p.8-9

HX



Transport pneumatique phase diluée ou phase dense.
Pneumatic conveying (diluted and heavy concentration light particles) vacuum or pressure systems.

L200-L250-L300
ø 200 <> 355,6

p.10-11

FLEX



Transport pneumatique phase diluée en aspiration ou refoulement produits légers.
Pneumatic conveying (diluted concentration light particles) vacuum or pressure systems.

L100
ø 38,1 <> 114,3

p.12

EX



L150-L200-L250
ø 38,1 <> 219,1

COURBES À GRAND RAYON - PIÈCES DE LIAISON PIPE BENDS - CONNECTORS

p.13-14-15

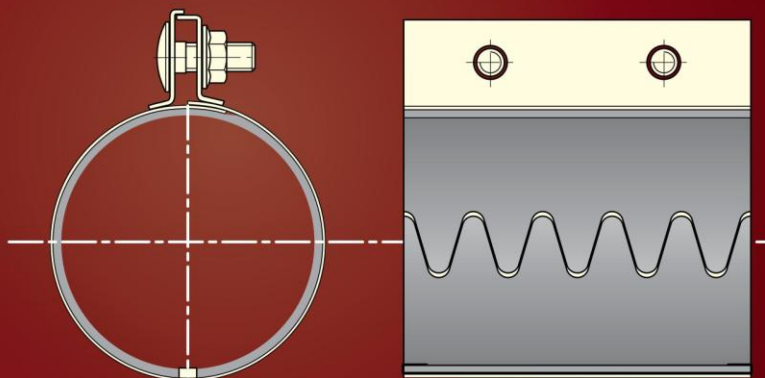


TRANSPORT PNEUMATIQUE PHASE DILUÉE EN ASPIRATION OU REFOULEMENT PRODUITS LÉGERS

PNEUMATIC CONVEYING (DILUTED CONCENTRATION LIGHT PARTICLES)
VACUUM OR PRESSURE SYSTEMS



L	100 mm
∅	38.1 <> 114.3 mm
Boulons Bolts	M8
Serrage Tightening	16 N.m



DESCRIPTIF STANDARD

- Enveloppe extérieure inox 430
- Joint SBR noir -30°C/+80°C
- Boulons zingués
- Lamelle de conductivité inox 304 L

SPECIFICATION OF STANDARD COUPLING

- Outside skin in stainless steel 430
- Black SBR gasket -30°C/+80°C
- Zinc plated bolts
- Stainless steel 304 L, conductivity strip

OPTIONS

- Version tout inox 304L
- Joint Nitrile NBR blanc FDA -30°C/+110°C
- Joint Silicone VMQ -65°C/+225°C
- Joint Viton FPM noir -20°C/+250°C
- Raccord pont (voir p.5)
- Raccord pour 2 diamètres différents (voir p.5)
- Lamelle de conductivité cuivre CU A1
- Anneau protecteur conducteur inox 304L (voir p.5)

OPTIONS

- All stainless steel 304L version
- White Nitrile NBR gasket FDA -30°C/+110°C
- Silicone VMQ gasket -65°C/+225°C
- Viton FPM gasket -20°C/+250°C
- Coupling with clamp and side bars (see p.5)
- Coupling for two tubes with different diameters (see p.5)
- Conductivity strip in copper CU A1
- Conductive protecting ring in stainless steel 304L (see p.5)

- Référence réglementaire - Reference to regulation: **N°97/23/CE.G2 Art.3 §3**
- Exemple de marquage du produit - Example of product marking: **EURAC® L D 54**



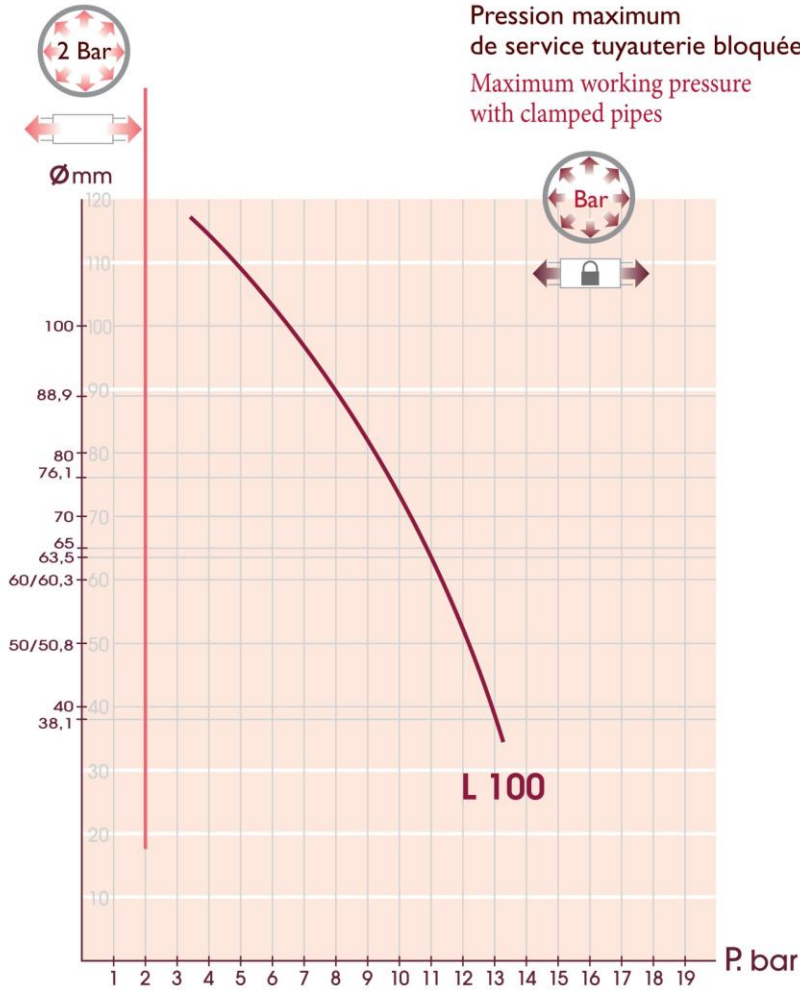
COURBES PRESSION MAXIMUM EURAC L100

MAXIMUM PRESSURE CURVES FOR EURAC L100



Pression maximum de service tuyauterie libre
Maximum working pressure with free-hanging pipes

Pression maximum de service tuyauterie bloquée
Maximum working pressure with clamped pipes

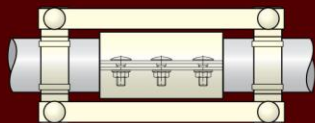


Ø	L100
38,1	En stock
40	En stock
45	Sur commande
50/50,8	En stock
54	Sur commande
55	Sur commande
60/60,3	En stock
63,5	En stock
65	En stock
70	En stock
75	En stock
76,1	En stock
80	En stock
82	En stock
84	En stock
85	En stock
88,90	En stock
95	En stock
100	En stock
101,6	En stock
104	En stock
105	En stock
108	En stock
114,3	En stock

En stock - On stock
 Sur commande - On order

OPTIONS - OPTIONS

• Raccord pont
Coupling with clamp and side bars



• Anneau protecteur conducteur inox 304L
Conductive protection ring in stainless steel 304L



• Raccord pour 2 diamètres différents
Coupling for two tubes with different diameters

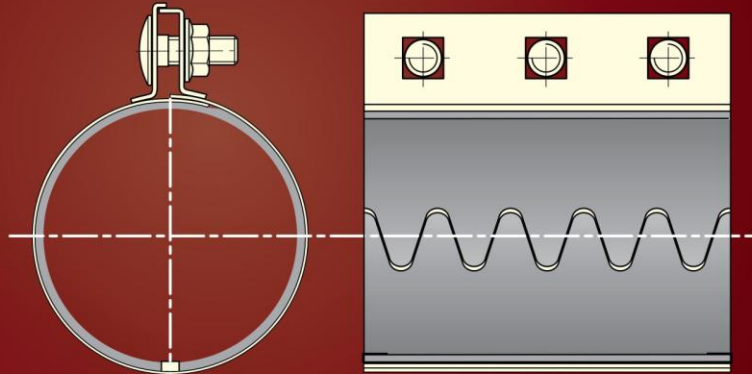


TRANSPORT PNEUMATIQUE PHASE DILUÉE EN ASPIRATION OU REFOULEMENT PRODUITS LÉGERS

PNEUMATIC CONVEYING (DILUTED CONCENTRATION LIGHT PARTICLES)
VACUUM OR PRESSURE SYSTEMS



L	150 mm
∅	38.1 <> 114.3 mm
Boulons Bolts	M8
Serrage Tightening	16 N.m



DESCRIPTIF STANDARD

- Enveloppe extérieure inox 430
- Joint SBR noir -30°C/+80°C
- Boulons zingués
- Lamelle de conductivité inox 304 L

SPECIFICATION OF STANDARD COUPLING

- Outside skin in stainless steel 430
- Black SBR gasket -30°C/+80°C
- Zinc plated bolts
- Stainless steel 304 L, conductivity strip

OPTIONS

- Version tout inox 304L
- Joint Nitrile NBR blanc FDA -30°C/+110°C
- Joint Silicone VMQ -65°C/+225°C
- Joint Viton FPM noir -20°C/+250°C
- Raccord pont (voir p.7)
- Raccord pour diamètres différents (voir p.7)
- Lamelle de conductivité cuivre CU A1
- Anneau protecteur conducteur inox 304L (voir p.7)

OPTIONS

- All stainless steel 304L version
- White Nitrile NBR gasket FDA -30°C/+110°C
- Silicone VMQ gasket -65°C/+225°C
- Viton FPM gasket -20°C/+250°C
- Coupling with clamp and side bars (see p.7)
- Coupling for tubes with different diameters (see p.7)
- Conductivity strip in copper CU A1
- Conductive protecting ring in stainless steel 304L (see p.7)

- Référence réglementaire - Reference to regulation: **N°97/23/CE.G2 Art.3 §3**
- Exemple de marquage du produit - Example of product marking: **EURAC® M D 63.5**





COURBES PRESSION MAXIMUM EURAC M150

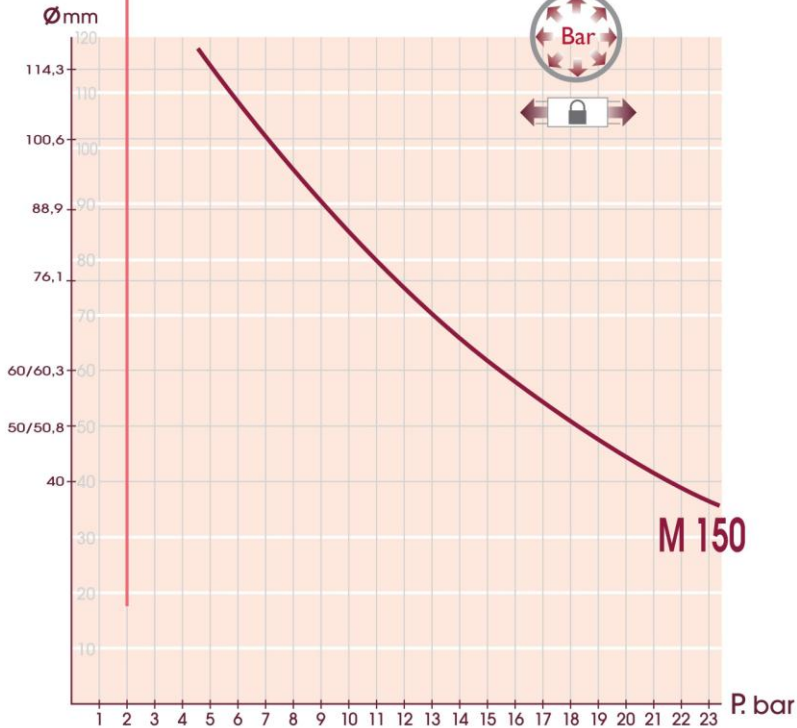
MAXIMUM PRESSURE CURVES FOR EURAC AND M150



Pression maximum de service tuyauterie libre
Maximum working pressure with free-hanging pipes



Pression maximum de service tuyauterie bloquée
Maximum working pressure with clamped pipes

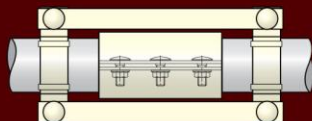


Ø	L150
38,1	
40	
45	
50/50,8	
54	
55	
60/60,3	
63,5	
65	
70	
75	
76,1	
80	
82	
84	
85	
88,90	
95	
100	
101,6	
104	
105	
108	
114,3	

En stock - On stock
 Sur commande - On order

OPTIONS - OPTIONS

• Raccord pont
Coupling with clamp and side bars



• Anneau protecteur conducteur inox 304L
Conductive protection ring in stainless steel 304L



• Raccord pour 2 diamètres différents
Coupling for two tubes with different diameters

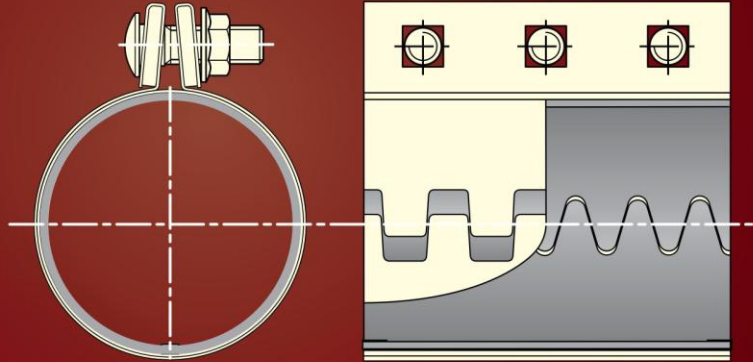


TRANSPORT PNEUMATIQUE PHASE DILUÉE OU PHASE DENSE

PNEUMATIC CONVEYING (DILUTED AND HEAVY CONCENTRATION LIGHT PARTICLES) VACUUM OR PRESSURE SYSTEMS



L	100 - 150 - 200 mm
∅	38.1 <> 219,1 mm
Boulons Bolts	M12 < 88,9 M16 ≥ 88,9
Serrage Tightening	M12: 60 N.m M16: 120 N.m



DESCRIPTIF STANDARD

- Enveloppe extérieure acier galvanisé
- Enveloppe intérieure acier galvanisé
- Joint NBR blanc FDA -30°C/+110°C
- Boulons zingués
- Lamelle de conductivité inox 304 L

SPECIFICATION OF STANDARD COUPLING

- Outside skin in galvanised steel
- Inside skin in galvanised steel
- White NBR gasket FDA -30°C/+110°C
- Zinc plated bolts
- Stainless steel 304 L, conductivity strip

OPTIONS

- Version tout inox 304L
- Joint Nitrile SBR noir -30°C/+80°C
- Joint Silicone VMQ -65°C/+225°C
- Joint Viton FPM noir -20°C/+250°C
- Raccord pont (voir p. 9)
- Raccord pour diamètres différents (voir p. 9)
- Lamelle de conductivité cuivre CU A1
- Anneau protecteur conducteur inox 304L (voir p. 9)

OPTIONS

- All stainless steel 304L version
- Black Nitrile SBR gasket -30°C/+80°C
- Silicone VMQ gasket -65°C/+225°C
- Viton FPM gasket -20°C/+250°C
- Coupling with clamp and side bars (see p.9)
- Coupling for tubes with different diameters (see p.9)
- Conductivity strip in copper CU A1
- Conductive protection ring in stainless steel 304L (see p.9)

- Référence réglementaire - Reference to regulation: **N°97/23/CE.G2 Art.3 §3**
- Exemple de marquage du produit - Example of product marking: **EURAC® H D 88.9**



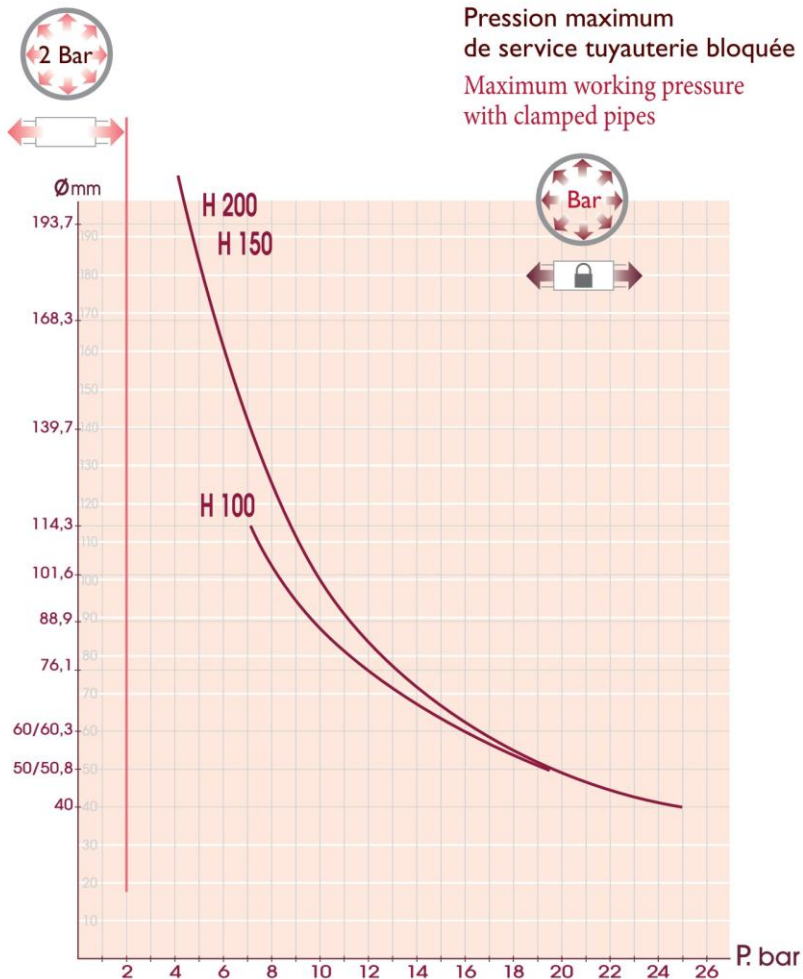
COURBES PRESSION MAXIMUM EURAC H100, H150 ET H200

MAXIMUM PRESSURE CURVES FOR EURAC H100, H150 AND H200

Pression maximum de service tuyauterie libre
Maximum working pressure with free-hanging pipes



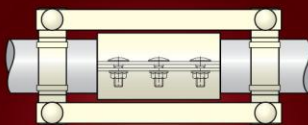
Pression maximum de service tuyauterie bloquée
Maximum working pressure with clamped pipes



Ø	L100	L150	L200
38,1			
40			
45			
48,3			
50/50,8			
54			
55			
60/60,3			
63,5			
65			
70			
75			
76,1			
80			
82			
84			
85			
88,9			
90			
95			
100			
101,6			
104			
105			
108			
114,3			
125			
127			
129			
133			
139,7			
145			
152,4			
154			
155			
159			
168,3			
219,1			

OPTIONS - OPTIONS

- Raccord pont
Coupling with clamp and side bars



- Anneau protecteur conducteur inox 304L
Conductive protection ring in stainless steel 304L



- Raccord pour 2 diamètres différents
Coupling for two tubes with different diameters



En stock - On stock

Sur commande - On order

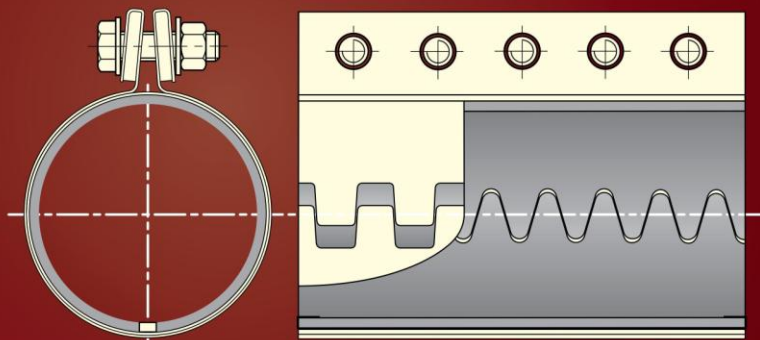


TRANSPORT PNEUMATIQUE PHASE DILUÉE OU PHASE DENSE

PNEUMATIC CONVEYING (DILUTED AND HEAVY CONCENTRATION LIGHT PARTICLES) VACUUM OR PRESSURE SYSTEMS



L	200 - 250 - 300 mm
∅	200 <> 355,6 mm
Boulons Bolts	M20
Serrage Tightening	200 N.m



DESCRIPTIF STANDARD

- Enveloppe extérieure acier galvanisé
- Enveloppe intérieure acier galvanisé
- Joint NBR blanc FDA -30°C/+110°C
- Boulons zingués
- Lamelle de conductivité inox 304 L

SPECIFICATION OF STANDARD COUPLING

- Outside skin in galvanised steel
- Inside skin in galvanised steel
- White NBR gasket FDA -30°C/+110°C
- Zinc plated bolts
- Stainless steel 304 L, conductivity strip

OPTIONS

- Version tout inox 304L
- Joint Nitrile SBR noir -30°C/+80°C
- Joint Silicone VMQ -65°C/+225°C
- Joint Viton FPM noir -20°C/+250°C
- Raccord pont (voir p.11)
- Lamelle de conductivité cuivre CU A1
- Anneau protecteur conducteur inox 304L (voir p.11)

OPTIONS

- All stainless steel 304L version
- Black Nitrile SBR gasket -30°C/+80°C
- Silicone VMQ gasket -65°C/+225°C
- Viton FPM gasket -20°C/+250°C
- Coupling with clamp and side bars (see p.11)
- Conductivity strip in copper CU A1
- Conductive protection ring in stainless steel 304L (see p.11)

- Référence réglementaire - Reference to regulation: **N°97/23/CE.G2 Art.3 §3**
- Exemple de marquage du produit - Example of product marking: **EURAC® HX D 254**



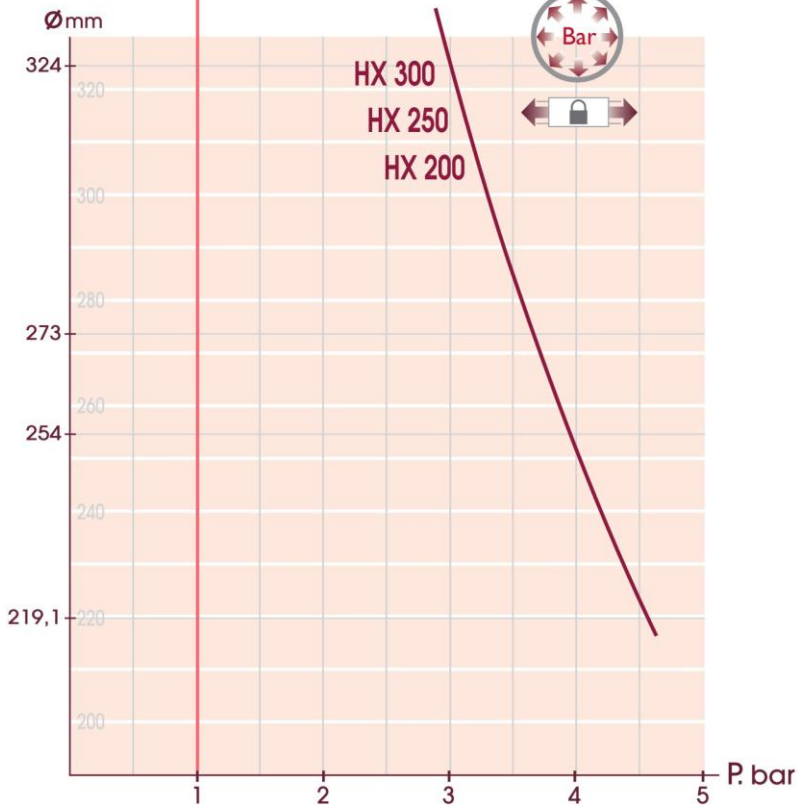
COURBES PRESSION MAXIMUM EURAC HX200, HX250 ET HX300

MAXIMUM PRESSURE CURVES FOR EURAC HX200, HX250 AND HX300

Pression maximum de service tuyauterie libre
Maximum working pressure with free-hanging pipes



Pression maximum de service tuyauterie bloquée
Maximum working pressure with clamped pipes



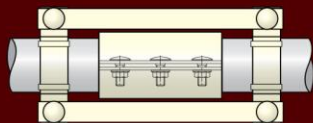
Ø	L200	L250	L300
200			
203,2			
219,1			
244,5			
254			
273			
323,9			
355,6			

En stock - On stock

Sur commande - On order

OPTIONS - OPTIONS

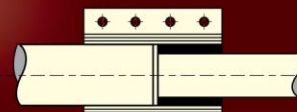
- Raccord pont
Coupling with clamp and side bars



- Anneau protecteur conducteur inox 304L
Conductive protection ring in stainless steel 304L



- Raccord pour 2 diamètres différents
Coupling for two tubes with different diameters



TRANSPORT PNEUMATIQUE PHASE DILUÉE EN ASPIRATION OU REFOULEMENT PRODUITS LÉGERS

PNEUMATIC CONVEYING (DILUTED CONCENTRATION LIGHT PARTICLES)
VACUUM OR PRESSURE SYSTEMS

L	100 mm
∅	38,1<>114,3 mm
Boulons Bolts	M8
Serrage Tightening	16 N.m



DESCRIPTIF STANDARD

- Enveloppe extérieure fendue inox 430
- Enveloppe intérieure fendue inox 430
- Joint SBR noir -30°C/+80°C
- Boulons zingués et poignée bakélite
- Lamelle de conductivité inox 304 L

OPTIONS

- Version tout inox 304L
- Joint Nitrile SBR blanc FDA -30°C/+110°C

L	150-200-250 mm
∅	38,1<>219,1 mm
Boulons Bolts	M12<88,9-M16>99,9
Serrage Tightening	M12:60 N.m-M16:120 N/m

DESCRIPTIF STANDARD

- Enveloppe extérieure acier galvanisé
- Enveloppe intérieure acier galvanisé
- Joint NBR blanc FDA -30°C/+110°C
- Boulons zingués
- Lamelle de conductivité inox 304 L

OPTIONS

- Version tout inox 304L
- Joint Nitrile SBR noir FDA -30°C/+80°C
- Joint Silicone VMQ -65°C/+225°C
- Joint Viton FPM noir -20°C/+250°C
- Raccord pont (voir p.13)
- Lamelle de conductivité cuivre CU A1
- Anneau protecteur conducteur inox 304L (voir p.13)

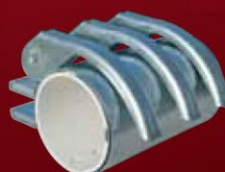
SPECIFICATION OF STANDARD COUPLING

- Split outside skin in stainless steel 430
- Split inside skin in stainless steel 430
- Black SBR gasket -30°C/+80°C
- Zinc plated bolts and bakelite handle
- Stainless steel 304 L, conductivity strip

OPTIONS

- All stainless steel 304L version
- White Nitrile NBR gasket FDA -30°C/+110°C

EX



SPECIFICATION OF STANDARD COUPLING

- Outside skin in galvanised steel
- Inside skin in galvanised steel
- White NBR gasket FDA -30°C/+110°C
- Zinc plated bolts
- Stainless steel 304 L, conductivity strip

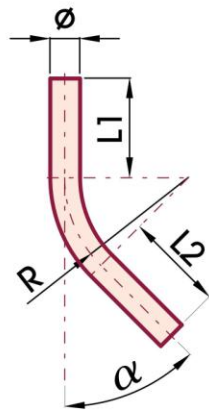
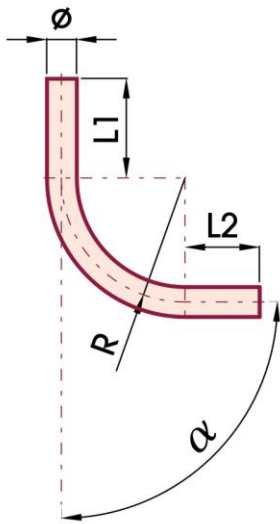
OPTIONS

- All stainless steel 304L version
- White Nitrile SBR gasket FDA -30°C/+80°C
- Silicone VMQ gasket -65°C/+225°C
- Viton FPM gasket -20°C/+250°C
- Coupling with clamp and side bars (see p.13)
- Conductivity strip in copper CU A1
- Conductive protection ring in stainless steel 304L (see p.13)



COURBES À GRAND RAYON - INOX 304 ÉBAVURÉ

PIPE BENDS - STAINLESS STEEL 304 DEBURRED



02 BCBI		90		150		250		300		380		500		800		1000	
Tube Pipe	R	45°		90°		45°		90°		45°		90°		45°		90°	
	α	100	200	100	200	100	200	100	200	100	200	100	200	100	200	100	200
LI = L2		100	200	100	200	100	200	100	200	100	200	100	200	100	200	100	200
ø 38,1x1,5																	
ø 40x1,5																	
ø 45x1,5																	
ø 50x1,5																	
ø 60,3x1,5																	
ø 63,5x1,5																	
ø 65x1,5																	
ø 70x2																	
ø 76,1x2																	
ø 80x2																	
ø 84x2																	
ø 88,9x2																	
ø 101,6x2																	
ø 104x2																	
ø 108x2																	
ø 114,3x2																	

 Disponible - Available

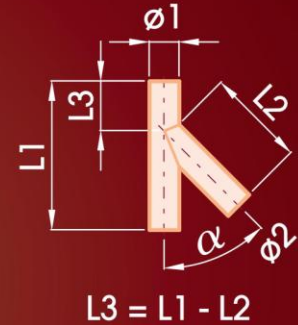


PIÈCES DE LIAISON - INOX 304 ÉBAVURÉ

CONNECTORS - STAINLESS STEEL 304 DEBURRED

02 BYAI - 30°


Tube / Pipe ø1 / ø2		α		30°											
		L		L1					L2						
		R		250	300	370	400	450	160	200	250	300	350		
ø1 38,1x1,5	ø2 38,1x1,5														
ø1 40x1,5	ø2 40x1,5														
ø1 45x1,5	ø2 45x1,5														
ø1 50x1,5	ø2 50x1,5														
ø1 60,3x1,5	ø2 45x1,5														
ø1 60,3x1,5	ø2 60,3x1,5														
ø1 65x1,5	ø2 65x1,5														
ø1 70x2	ø2 70x2														
ø1 76,1x2	ø2 76,1x2														
ø1 84x2	ø2 84x2														
ø1 88,9x2	ø2 88,9x2														
ø1 108x2	ø2 108x2														
ø1 114,3x2	ø2 114,3x2														



02 BYAI - 45°

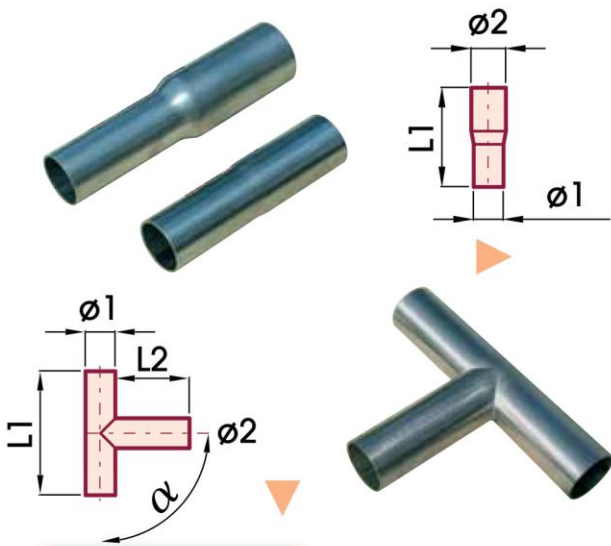
Tube / Pipe ø1 / ø2		α		45°											
		L		L1					L2						
		R		250	300	370	400	450	160	200	250	300	350		
ø1 38,1x1,5	ø2 38,1x1,5														
ø1 40x1,5	ø2 40x1,5														
ø1 45x1,5	ø2 45x1,5														
ø1 50x1,5	ø2 50x1,5														
ø1 60,3x1,5	ø2 45x1,5														
ø1 60,3x1,5	ø2 50x1,5														
ø1 60,3x1,5	ø2 60,3x1,5														
ø1 65x1,5	ø2 65x1,5														
ø1 70x2	ø2 70x2														
ø1 76,1x2	ø2 60,3x1,5														
ø1 76,1x2	ø2 76,1x2														
ø1 84x2	ø2 84x2														
ø1 88,9x2	ø2 88,9x2														
ø1 104x2	ø2 104x2														
ø1 114,3x2	ø2 114,3x2														



 Disponible - Available

PIÈCES DE LIAISON - INOX 304 ÉBAVURÉ

CONNECTORS - STAINLESS STEEL 304 DEBURRED



02 BTEI						
Tube/Pipe ø1 ≠ ø2		α	L1		L2	
		90°	200	300	100	150
ø1 50x1,5	ø2 40x1,5					
ø1 60,3x1,5	ø2 45x1,5					
ø1 60,3x1,5	ø2 50x1,5					
ø1 65x1,5	ø2 50x1,5					
ø1 76,1x2	ø2 60,3x1,5					

02 BTEI						
Tube/Pipe ø1 = ø2		α	L1		L2	
		90°	200	300	100	150
ø1 38,1x1,5	ø2 38,1x1,5					
ø1 40x1,5	ø2 40x1,5					
ø1 45x1,5	ø2 45x1,5					
ø1 50x1,5	ø2 50x1,5					
ø1 60,3x1,5	ø2 60,3x1,5					
ø1 65x1,5	ø2 65x1,5					
ø1 70x2	ø2 70x2					
ø1 76,1x2	ø2 76,1x2					
ø1 80x2	ø2 80x2					
ø1 84x2	ø2 84x2					
ø1 88,9x2	ø2 88,9x2					
ø1 101,6x2	ø2 101,6x2					
ø1 104x2	ø2 104x2					
ø1 114,3x2	ø2 114,3x2					

02 BREI		L1	
Tube/Pipe		150	200
ø1 38x1,5	ø2 40x1,5		
ø1 38x1,5	ø2 45x1,5		
ø1 38x1,5	ø2 54x1,5		
ø1 40x1,5	ø2 45x1,5		
ø1 40x1,5	ø2 50x1,5		
ø1 40x1,5	ø2 54x1,5		
ø1 40x1,5	ø2 60,3x1,5		
ø1 45x1,5	ø2 50x1,5		
ø1 45x1,5	ø2 54x1,5		
ø1 45x1,5	ø2 60,3x1,5		
ø1 50x1,5	ø2 54x1,5		
ø1 50x1,5	ø2 60,3x1,5		
ø1 50x1,5	ø2 65x1,5		
ø1 50x1,5	ø2 70x1,5		
ø1 54x1,5	ø2 70x1,5		
ø1 60,3x1,5	ø2 65x1,5		
ø1 60,3x1,5	ø2 70x1,5		
ø1 60,3x1,5	ø2 76,1x1,5		
ø1 60,3x1,5	ø2 80x1,5		
ø1 65x2	ø2 70x2		
ø1 65x2	ø2 76,1x2		
ø1 65x2	ø2 80x2		
ø1 65x2	ø2 84x2		
ø1 70x2	ø2 76,1x2		
ø1 70x2	ø2 80x2		
ø1 70x2	ø2 88,9x2		
ø1 76,1x2	ø2 80x2		
ø1 76,1x2	ø2 84x2		
ø1 76,1x2	ø2 88,9x2		
ø1 80x2	ø2 84x2		
ø1 80x2	ø2 88,9x2		
ø1 84x2	ø2 88,9x2		
ø1 88,9x2	ø2 104x2		
ø1 88,9x2	ø2 108x2		
ø1 104x2	ø2 108x2		
ø1 104x2	ø2 114,3x2		
ø1 108x2	ø2 114,3x2		

 Disponible - Available

