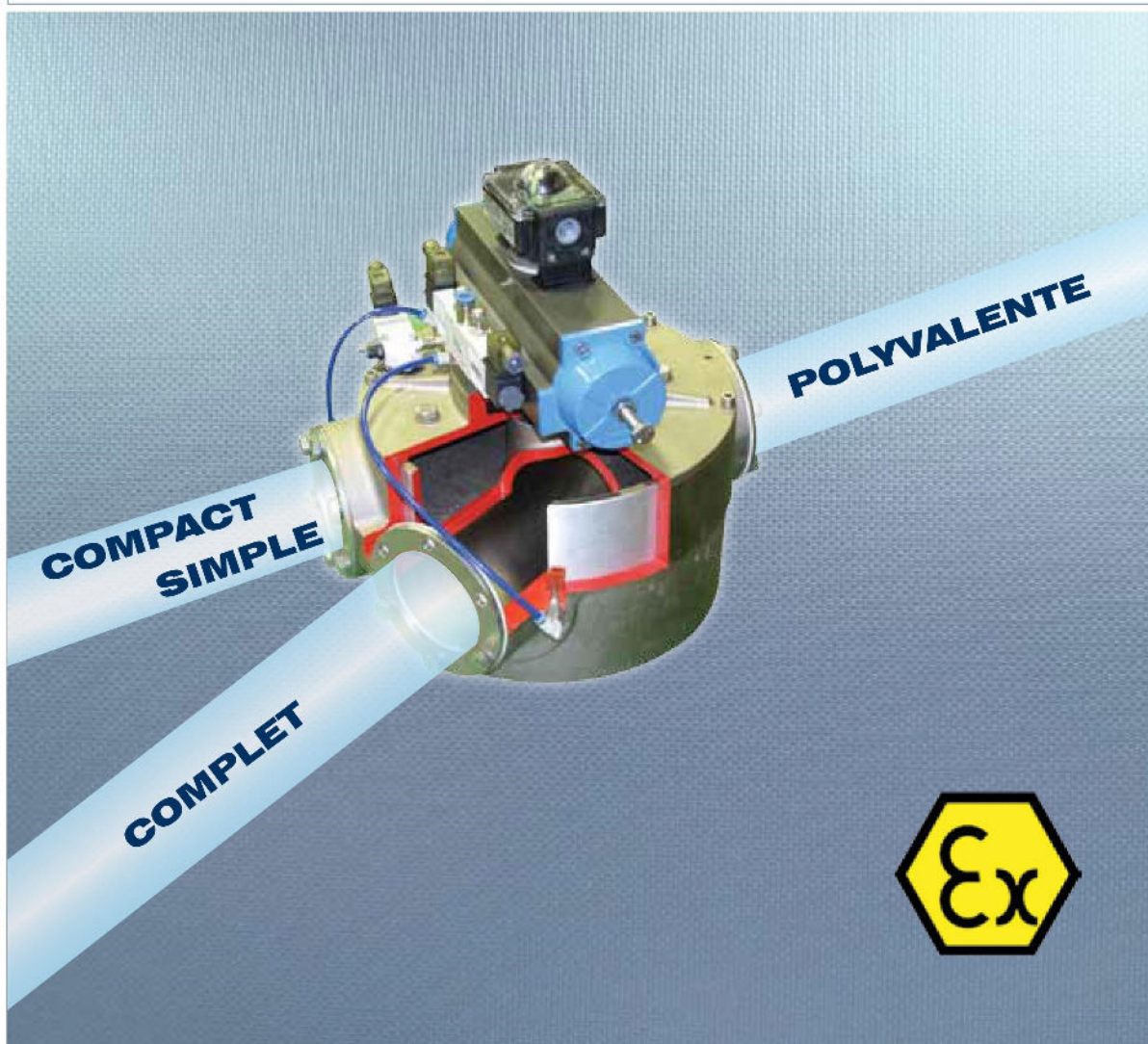


Vanne by-pass circulaire

VAR



Vanne by-pass circulaire VAR

LA VANNE BY-PASS LA PLUS COMPACTE, SIMPLE, COMPLÈTE ET POLYVALENTE DU MARCHÉ

Les vannes by-pass VAR sont adaptées à la manutention de tous types de produits pulvérulents ou granulaires dans un système de transport pneumatique.

On obtient, grâce à l'actuateur pneumatique qui active la rotation dans le tambour, la rotation du tube de sortie et, par conséquent, la déviation des flux de matériaux d'un canal à l'autre.

Caractéristiques

VANNE

- Corps en alliage d'aluminium coulé;
- Différentes options d'alimentation de l'actuateur pneumatique;
- Joints gonflables;
- Température d'exploitation: -20°C à 80°C (-4°F à 176°F);
- Pression d'exploitation: Max: 3,5 bar (51PSI);
- Versions disponibles en acier inoxydable ou nickelé (Certificats ATEX disponibles pour les deux);

ACTUATEUR

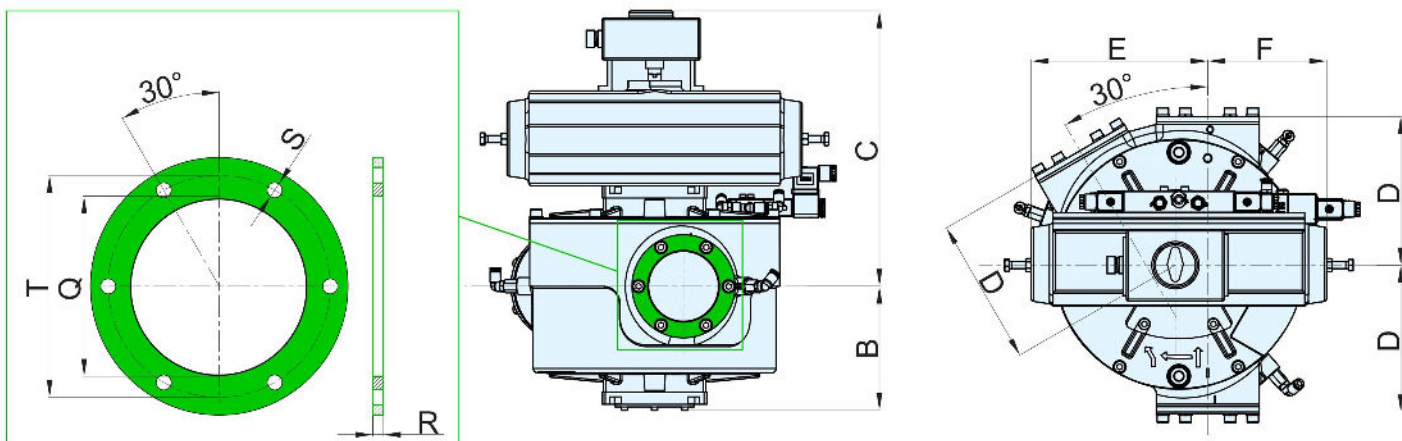
- Tension d'alimentation: 24 V AC, 24 V DC, 110 V AC, 230 V AC;
- Version ATEX disponible pour le groupe II Cat. 1D/3D c T 135°C;

CARTE DE CONTRÔLE DE DÉVIATION DE LIGNE

- Température de fonctionnement: - 20°C à 80°C.



Dimensions générales



Type	B	C	D	E	F	T	Q	R	S
VAR 050	135	306	154	217	160	85	52	6	9
VAR 065							67		
VAR 080	142	326	169	260	174	103	82	10	11
VAR 100	148	332	209	266	160	127	102		
VAR 125	181	398	242	299	191	158	127		
VAR 150	197	414	273	305	184	185	158	10	11
VAR 175	216	469	313	432	197	217	177		
VAR 200	233	486	338	436	186	245	208		

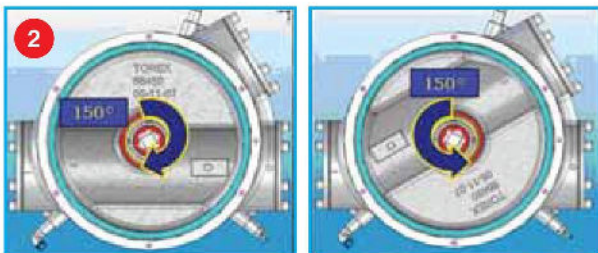
Dimensions en mm

Avantages



Jointes gonflables = de série

- Le gonflage pendant que le matériau est convoyé permet une jointure parfaite;
- Dégonflage durant la rotation (cad déviation du flux de matériaux), mouvement du tambour et augmentation de la durée de vie des joints;
- Perte de pression minimum dans le canal de convoyage.



Ajustable et facile à utiliser comme by-pass ou convoyeur

- léger et dimensions générales compactes
- Facile à installer
- Entretien extrêmement simplifié
- Actionneurs sur les deux côtés du caisson



Actionneur pneumatique avec indicateur de direction d'écoulement matériau

- Flèche visuelle et mécaniquement grâce à deux fins de course



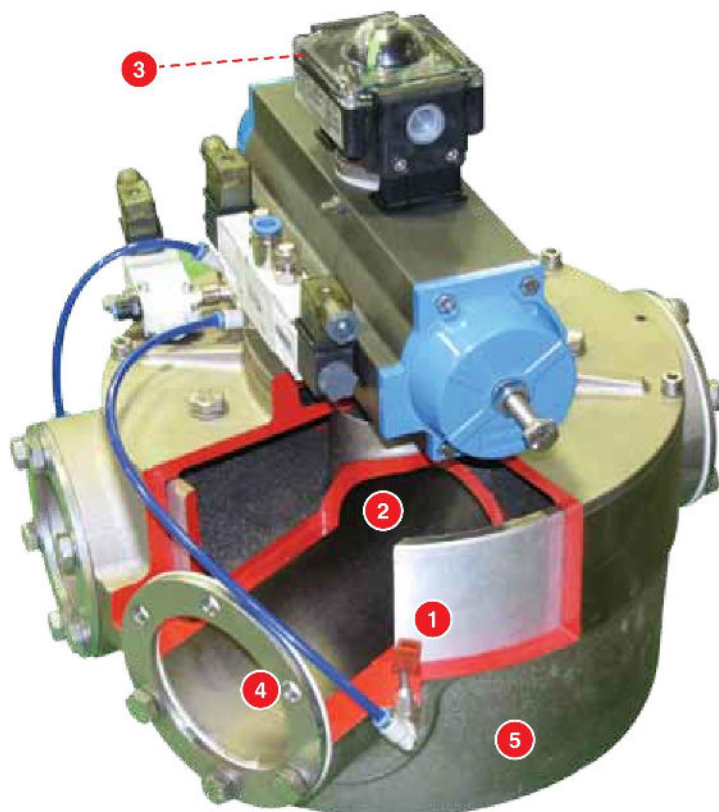
Acier inoxydable

- Prévenir la contamination des matériaux
- Adéquat pour être utilisé avec des produits légèrement abrasifs



Caisson

- Version entièrement en nickel plaqué
- Résistance augmentée à la corrosion
- Dureté de surface plus élevée



Accessoires

Carte de contrôle de déviation du conduit



- Permet un changement en douceur de la séquence en coordonnant l'actuateur pneumatique et le gonflage des joints internes
- Détecte les différentes étapes d'opération et fournit, grâce à une série de signaux externes, l'état de la vanne et alerte en cas de dysfonctionnement quelconque.

Application



Les vannes By-pass VAR sont des composants pour tous types de systèmes de convoyage pneumatique placées où le flux de matériaux doit être dévié d'un conduit à un autre.