

# P-Type

## **Pneumatic Impact Vibrators**

*Druckluft-Kolbenvibratoren*

*Vibrateurs pneumatiques à impact*

*Vibratore pneumatico a impatto continuo*



They generate an extremely high impact force and they are particularly suitable for use with silos, hoppers and pipings to avoid the formation of crusts, bridges or rat holes.

Erzeugen eine sehr hohe Schlagkraft und sind besonders zum Einsatz in Silos, Trichtern und Rohrleitungen zur Vermeidung von Krusten-, Brücken- oder Schlotbildung geeignet.

Les vibreurs pneumatiques à impact continu produisent une force de cognement élevée. Ils sont particulièrement appropriés pour l'évacuation de silos, trémies et tuyauteries où il se trouvent d'incrustations, de ponts ou de trous de souris.

Il vibratore pneumatico ad impatto continuo produce una elevata forza d'urto che lo rende particolarmente indicato nella evacuazione di silo, tramogge e tubazioni, dove esistono incrostazioni, ponti e foridi-topo.

**ADVANTAGES**

- High impact force
- Limited air consumption
- Lubrication not essential
- Flameproof

**VORTEILE**

- Hohe Schlagkraft
- Sparsamer Verbrauch
- Schmierung nicht erforderlich
- Für Ex-Schutz-Bereiche geeignet

**AVANTAGES**

- Puissante force de choc
- Consommations réduites
- Lubrification non indispensable
- Antidéflagrants

**VANTAGGI**

- Elevata forza d'urto
- Ridotti consumo d'aria
- Lubrificazione non indispensabile
- Antideflagranti

**APPLICATIONS**

- Pneumatic conveying pipes, silos and hoppers
- Filter cleaning

**ANWENDUNGEN**

- Entleeren von Leitungen, Silos und Trichtern
- Abreinigung von Filtern

**APPLICATIONS**

- Dégorgier tuyauteries, silos et trémies
- Nettoyage des filtres

**APPLICAZIONI**

- Sgorgo tubazioni, sili e tramogge
- Pulizia filtri

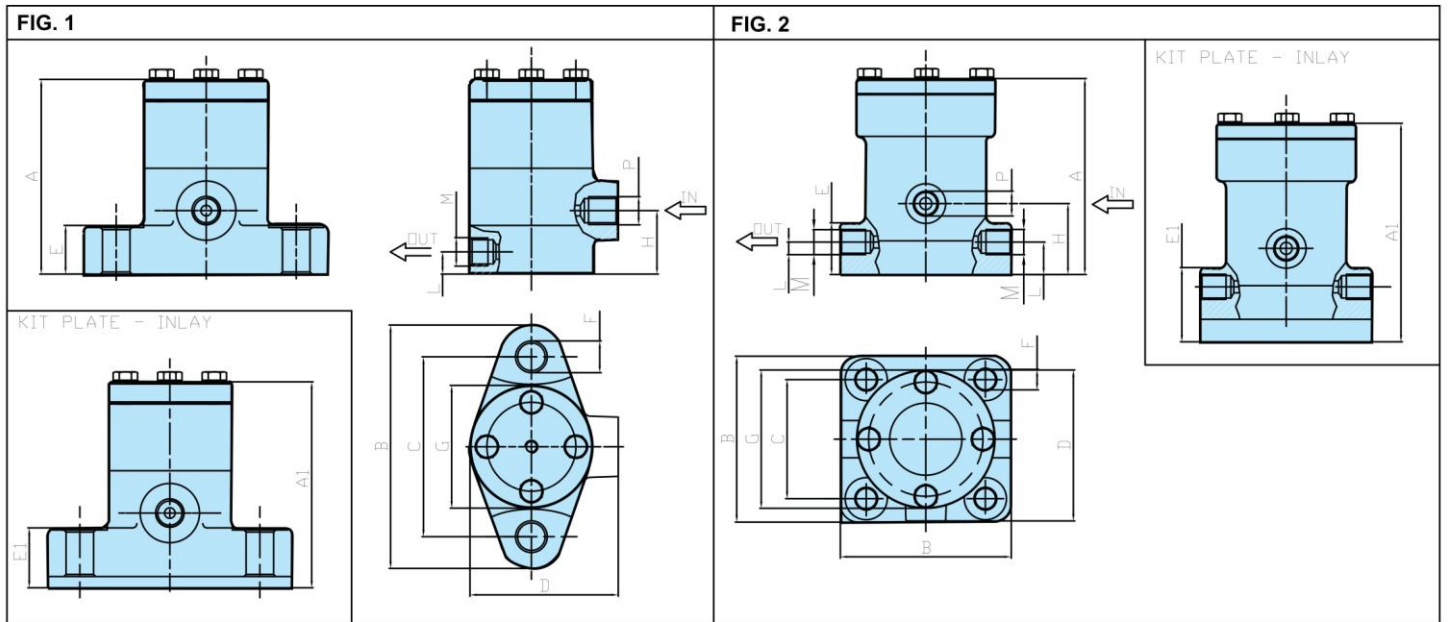
TYPE	TECHNICAL DATA																
	2 BAR - 29 PSI					4 BAR - 58 PSI					6 BAR - 87 PSI						
	Vibration	Force		Working moment		Vibration	Force		Working moment		Vibration	Force		Working moment		Air consump.	
V/min	N	lb	Kg*cm	in*lb	V/min	N	lb	Kg*cm	in*lb	V/min	N	lb	Kg*cm	in*lb	L/min	Cfm	
P25	2.500	294	66,1	0,43	0,37	3.800	680	152,9	0,43	0,37	4.500	954	214,5	0,43	0,37	200	7,1
P40	1.650	484	108,8	1,63	1,41	2.200	860	193,3	1,63	1,41	2.800	1.396	313,8	1,63	1,41	250	8,8
P60	1.200	1.296	291,3	4,11	3,57	1.600	2.304	517,9	4,11	3,57	1.900	3.250	730,6	4,11	3,57	400	14,1

I13 D - For use in potentially explosive zones, classified as Zone 22 according to EN61241-10 standards, as well as the ATEX 94/9/CE Directive, the use of the polypropylene plate kit insert is obligatory. This kit, which reduces the acoustic pressure by 15%, has to be ordered along with the vibrator.

I13 D - Beim Einsatz in potentiell explosiver Umgebung, welche sowohl gemäß der Norm EN1241-10, als auch der ATEX 94/9/CE-Richtlinie als Zone 22 eingestuft wurde, ist die Verwendung des Polypropylenplatten-Einsatzkits erforderlich. Dieser Montagesatz, der den akkustischen Druck um 15% reduziert, ist mit dem Vibrator mitzubestellen.

I13 D - Pour l'utilisation dans des zones potentiellement explosives, classées comme Zone 22 selon la norme EN61241-10 et en accord avec la Directive ATEX 94/9/CE, il est nécessaire d'utiliser le kit plaque polypropylène d'insertion qui doit être commandé avec le vibreur. Ce dispositif réduit la pression acoustique du 15%.

I13 D - Per l'utilizzo in zone potenzialmente esplosive, classificate come Zona 22 secondo la norma EN61241-10 ed in accordo alla Direttiva ATEX 94/9/CE, è necessario l'utilizzo del kit Piastra polipropilene - Inserto, che devono essere richiesti in fase d'ordine. L'utilizzo del kit Piastra polipropilene - Inserto riduce il livello di pressione acustica del 15%.



TYPE	fig.	A		A1		B		C		D		E		E1		F		G		H		P	L		M		N		WEIGHT	
		mm	in	mm	in	mm	in	mm	in	mm	in	mm	in	mm	in	mm	in	mm	in	mm	in		mm	in	mm	in	mm	in	Kg	Lbs
P25	1	92	3,62	102	4,01	115	4,52	85	3,34	70	2,75	22	0,86	32	1,26	13	0,51	58	2,28	30	1,18	1/4"	10,5	0,41	1/4"	25	0,98	2,2	4,9	
P40	1	121	4,76	134	5,27	148	5,8	110	4,33	91	3,58	24	0,94	37	1,46	16,5	0,65	75	2,95	45	1,77	3/8"	16	0,63	3/8"	35	1,37	4,5	9,9	
P60	2	163	6,41	183	7,2	138x142	5,43x5,59	99x99	3,9x3,9	125	4,92	28	1,1	48	1,89	17	0,67	115	4,52	60	2,36	1/2"	27	1,06	2x1/2"	60	2,36	11	24,3	

N.B.: Rights reserved to modify technical specifications.  
 N.B.: Angaben ohne Gewähr. Änderungen können ohne Vorankündigung vorgenommen werden.  
 N.B.: Toutes données portées dans le présent catalogue n'engagent pas le fabricant. Elles peuvent être modifiées à tout moment.  
 N.B.: Tutti i dati riportati nel presente catalogo non sono impegnativi e possono subire variazioni in qualsiasi momento.

